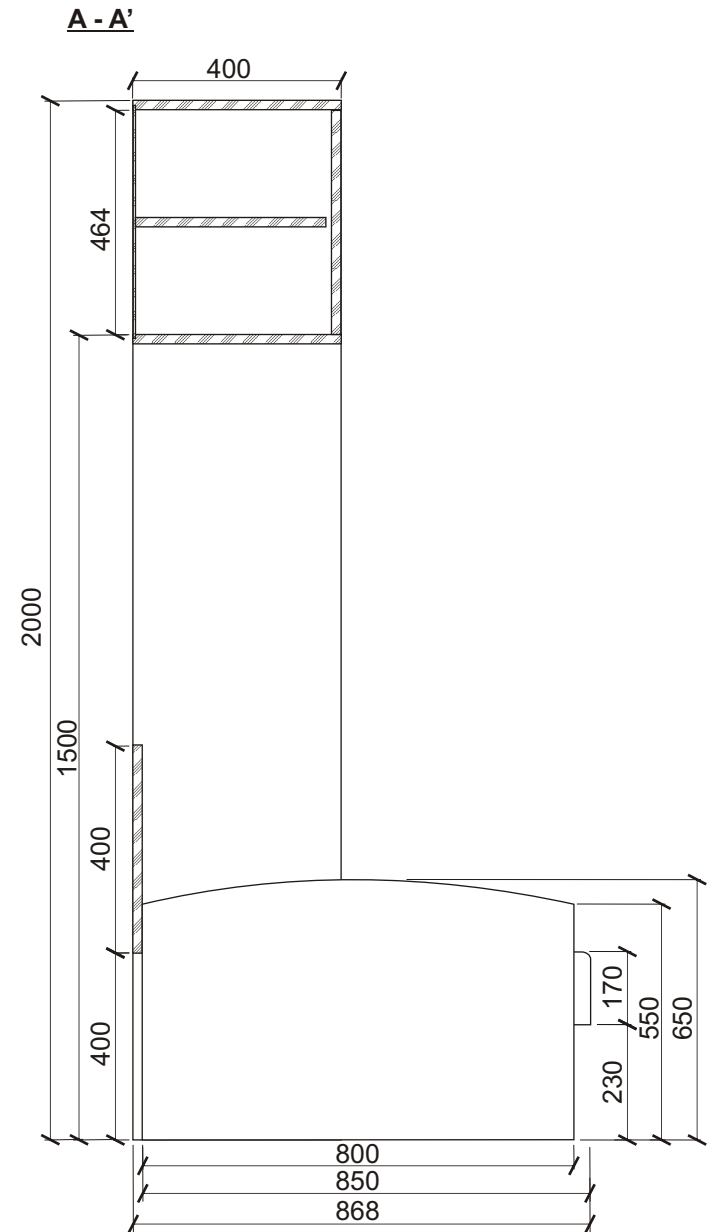
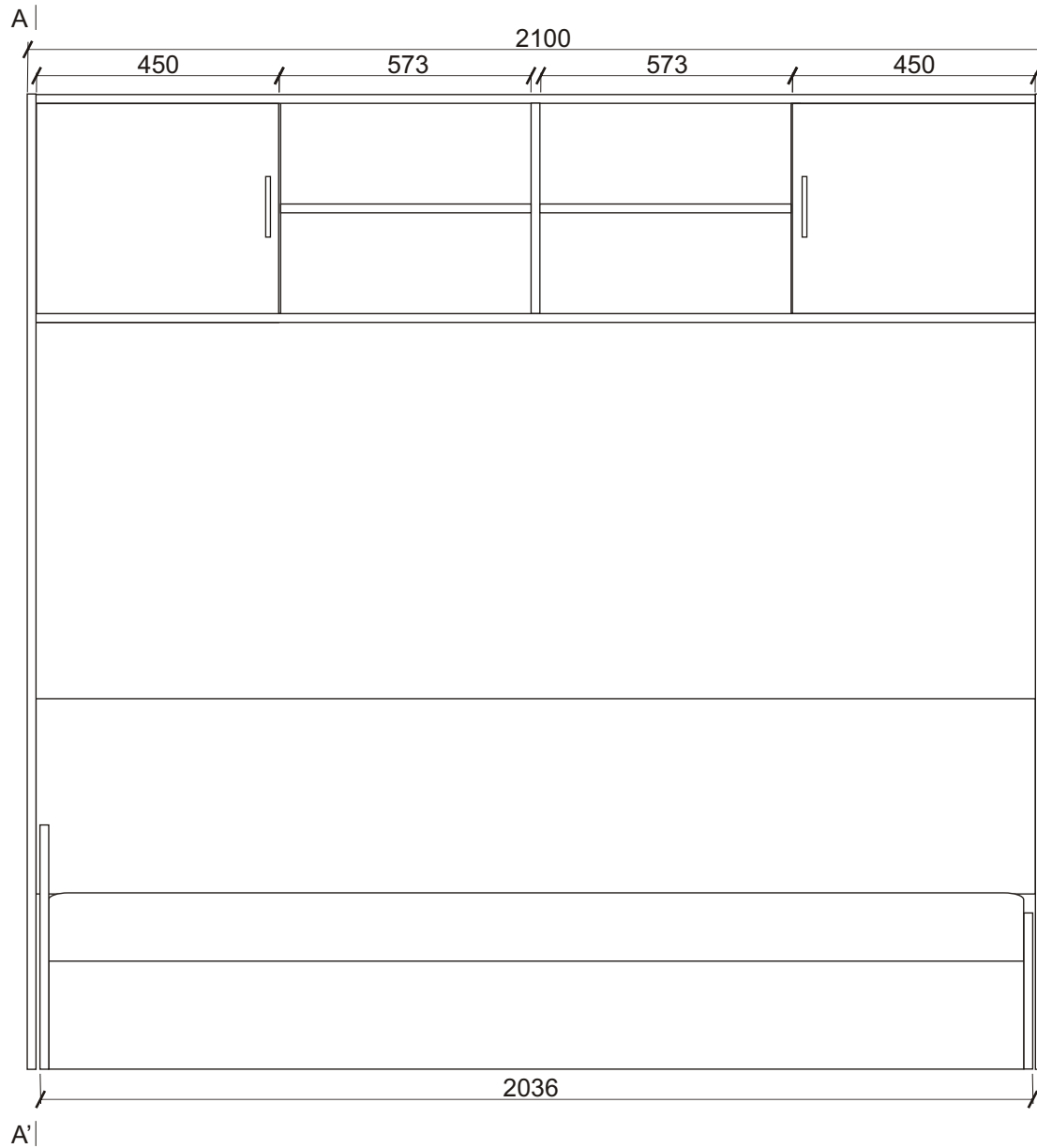
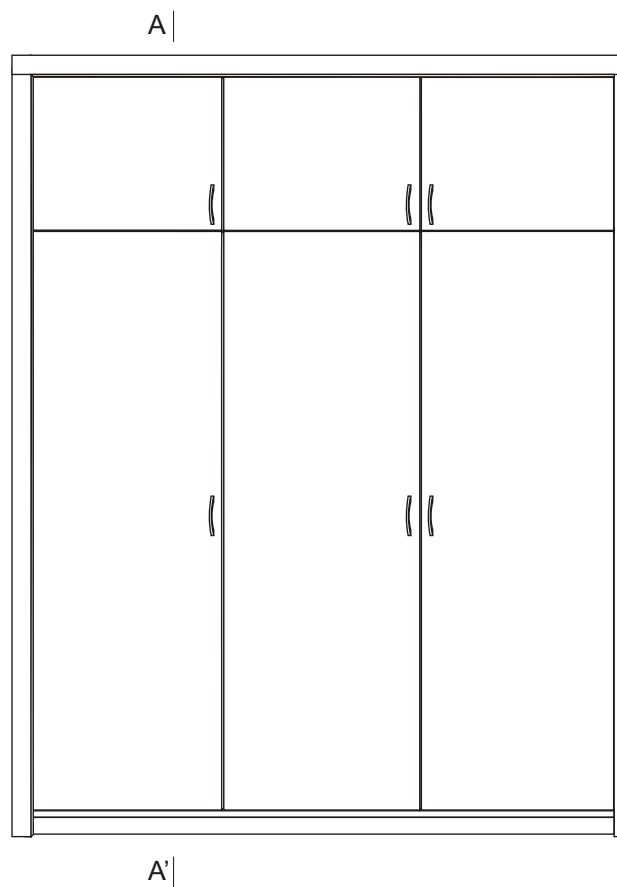


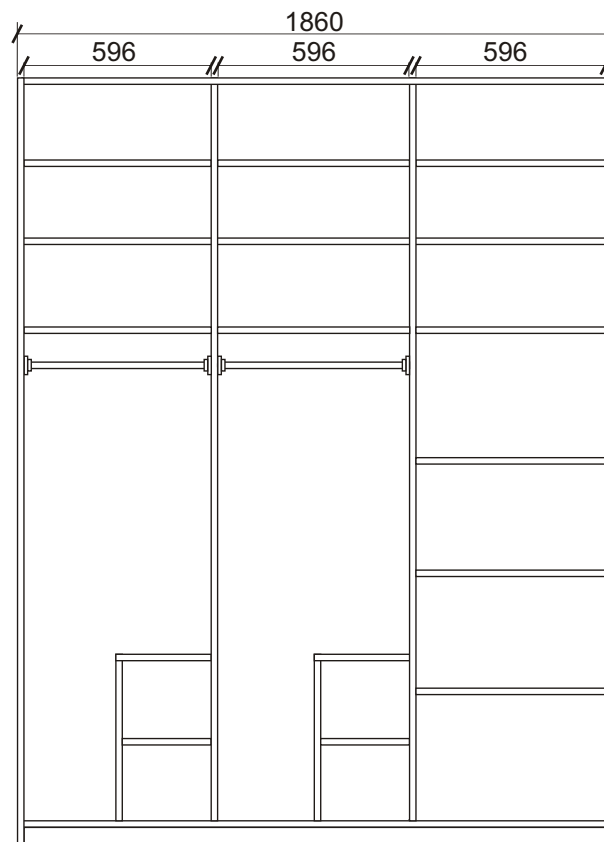
RYSUNEK 1



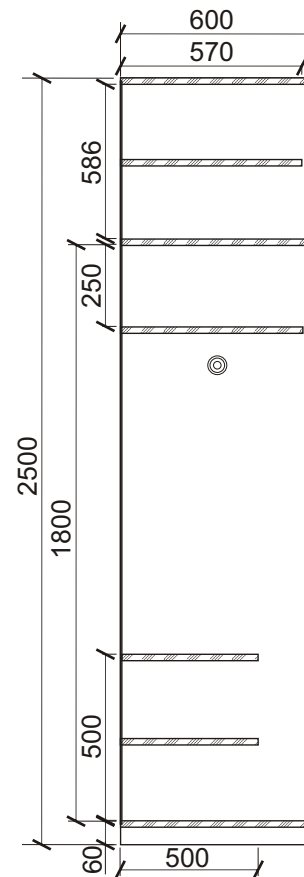
Tapcznik 85x200
Regał stojący z odbojnicą 210x40x200



UKŁAD SZAFY



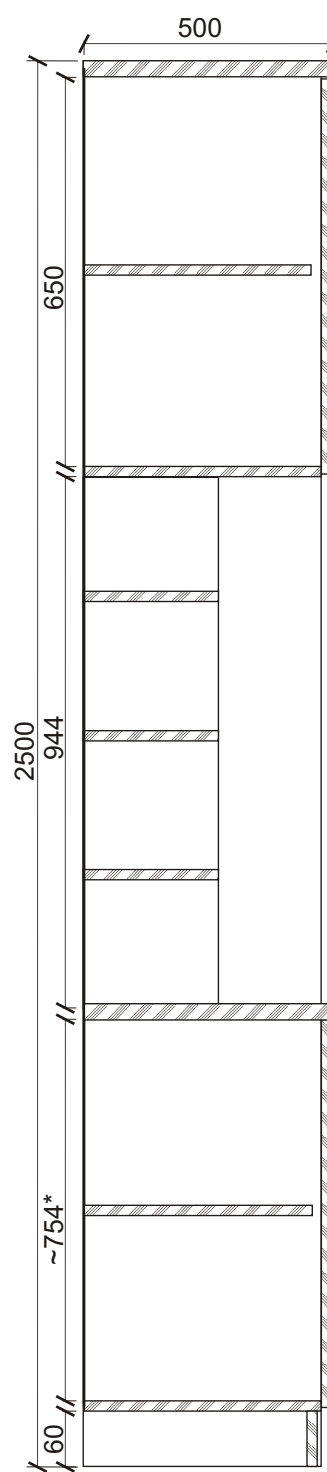
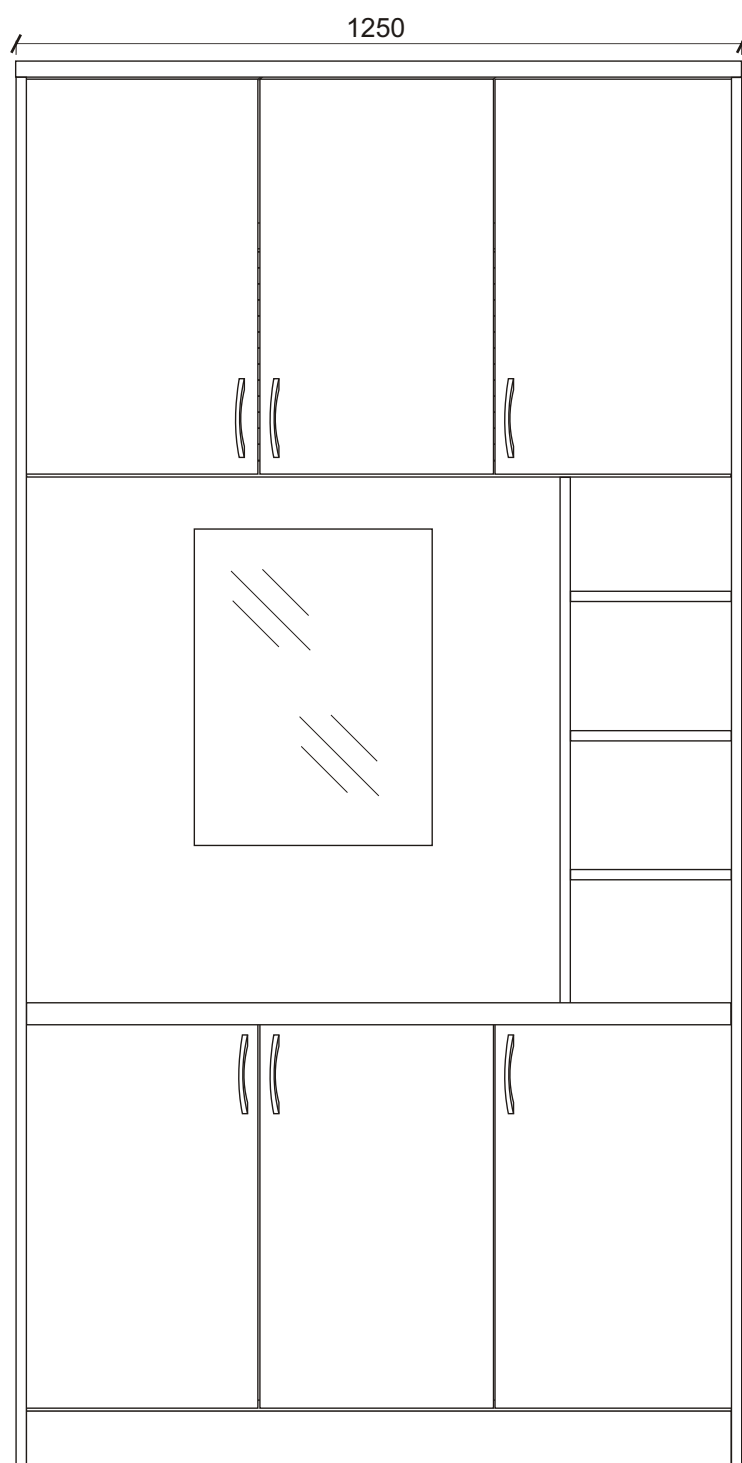
A - A'



**ZABUDOWA WNĘKI
186x60x250***

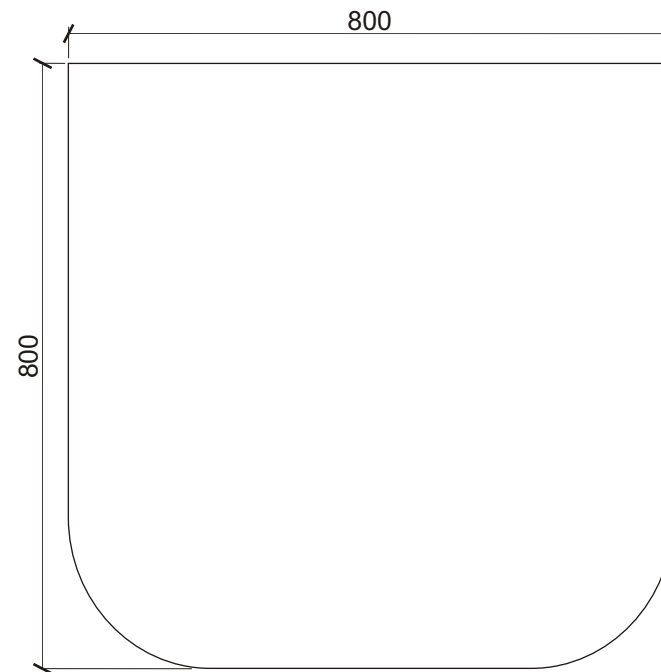
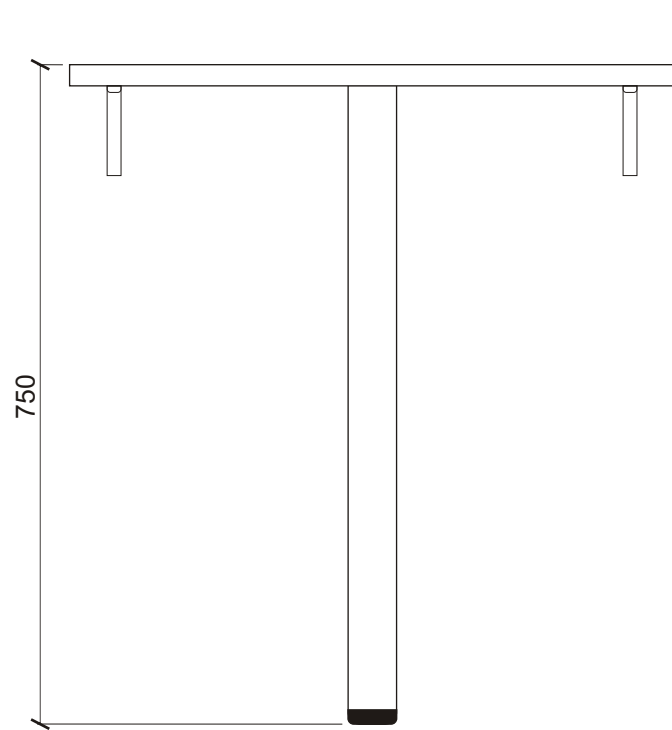
* wymiary dopasowane do wnęk

RYSUNEK 5

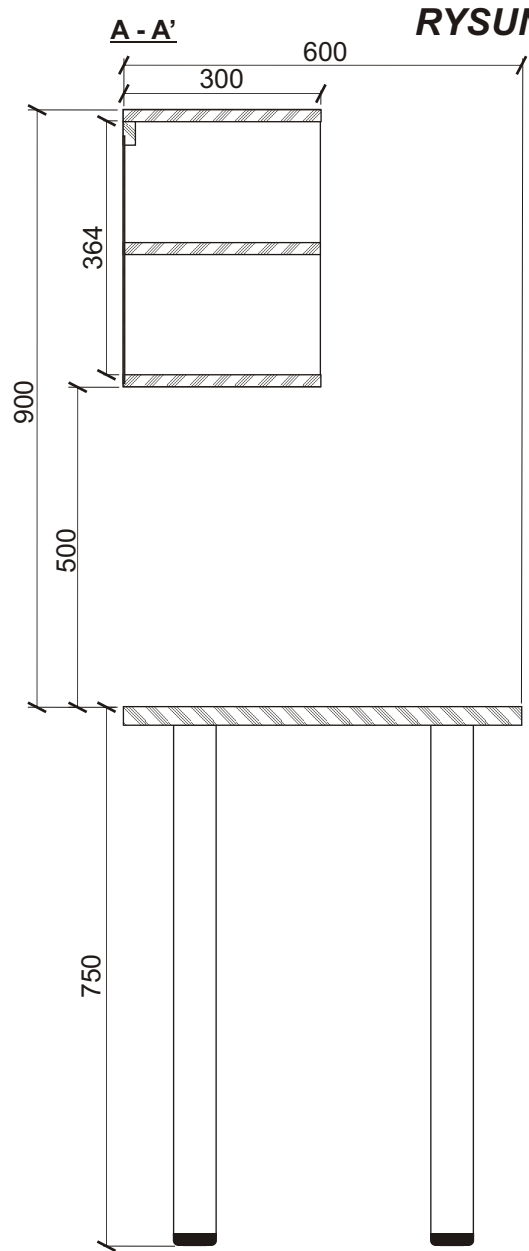
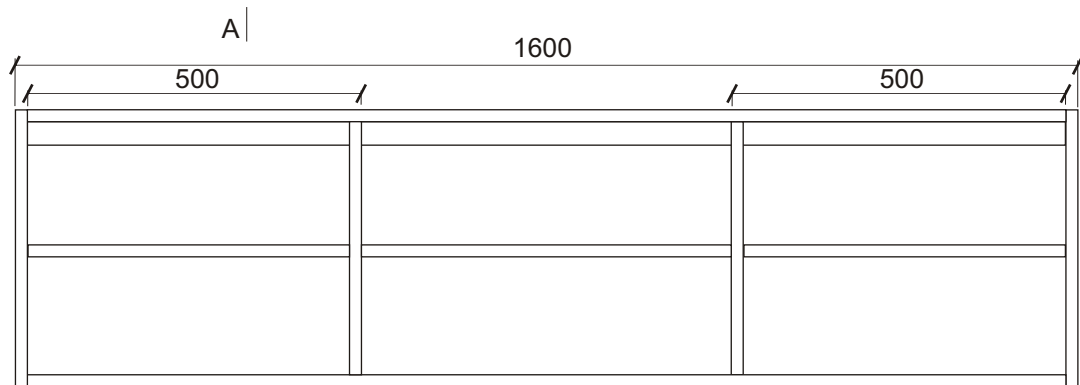


ZABUDOWA UMYWALKI 125x50x240*

*wymiary dostosowane
do poszczególnych pomieszczeń



**STOLIK MOCOWANY
DO ŚCIANY 80x80X75**

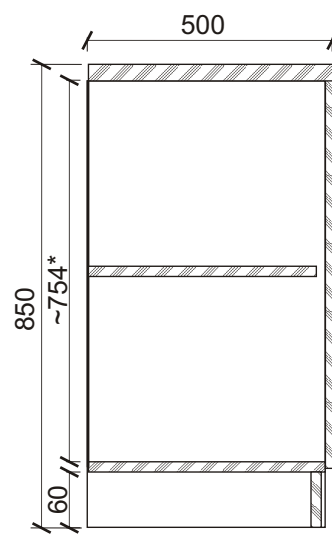
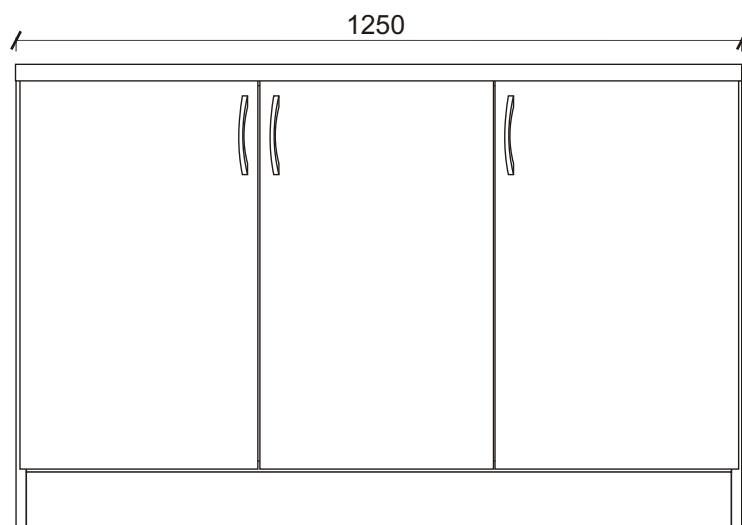


RYSUNEK 2



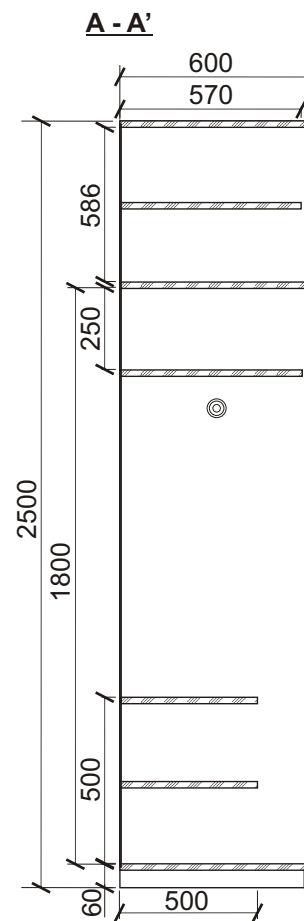
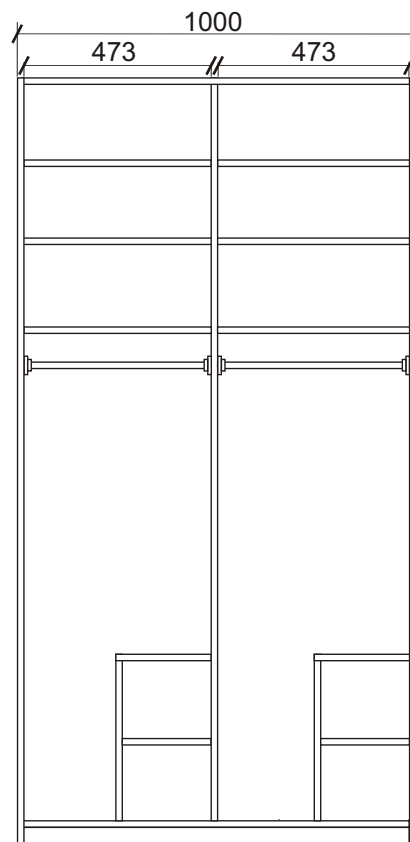
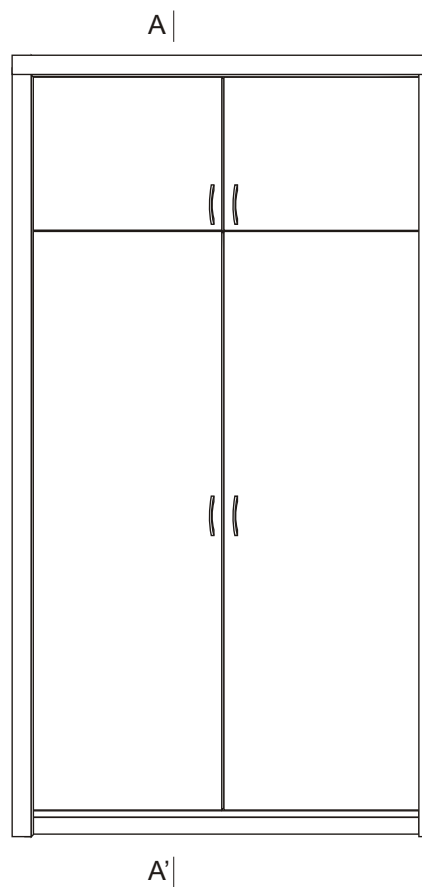
A'|

**BIURKO - STÓŁ
160x60x75**



ZABUDOWA UMYWALKI

UKŁAD SZAFY



ZABUDOWA WNEKI
100x60x250*

* wymiary dopasowane do wnęk